

EVALUAREA NAȚIONALĂ PENTRU ELEVII CLASEI a VIII-a

Anul școlar 2011 - 2012

Proba scrisă la MATEMATICĂ

Varianta 10

- Toate subiectele sunt obligatorii. Se acordă 10 puncte din oficiu.
- Timpul de lucru efectiv este de 2 ore.

SUBIECTUL I - Pe foaia de examen scrieți numai rezultatele.

(30 de puncte)

- 5p** 1. Rezultatul calculului $18 - 12 : 3$ este egal cu
- 5p** 2. Media aritmetică a numerelor 17 și 23 este egală cu
- 5p** 3. Un sfert din lungimea unui drum reprezintă 12 km. Lungimea drumului este egală cu ... km.
- 5p** 4. Suma dintre lungimea și lățimea unui dreptunghi este egală cu 10 cm. Perimetrul acestui dreptunghi este egal cu ... cm .
- 5p** 5. Se consideră cubul $ABCDMNPQ$ din Figura 1. Măsura unghiului dintre dreptele AB și DQ este egală cu ° .

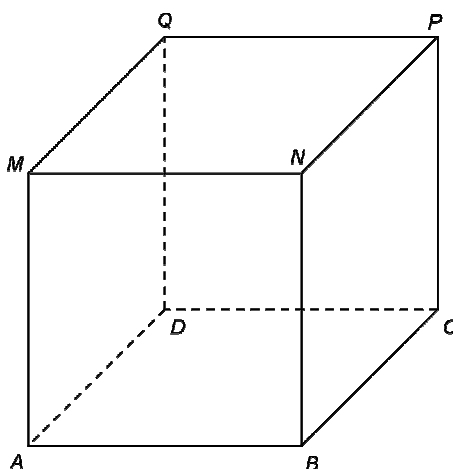


Figura 1

- 5p** 6. În tabelul de mai jos este prezentată repartitia elevilor unei clase după înălțimile lor, măsurate în centimetri.

Înălțimea (cm)	120-129	130-139	140-149	150-160
Număr de elevi	2	3	15	5

Numărul elevilor care au înălțimea mai mică de 140cm este egal cu

SUBIECTUL al II-lea - Pe foaia de examen scrieți rezolvările complete.

(30 de puncte)

- 5p** 1. Desenați, pe foaia de examen, o piramidă patrulateră regulată de vârf V și bază $ABCD$.
- 5p** 2. Arătați că $a = 2 \cdot (8 + \sqrt{18}) - 3 \cdot (4 + \sqrt{8})$ este număr întreg.
- 5p** 3. Un pix și o carte costă 10 lei, cartea și un caiet costă 9 lei, iar caietul și pixul costă 5 lei. Determinați prețul cărții.
- 5p** 4. Se consideră funcția $f : \mathbb{R} \rightarrow \mathbb{R}, f(x) = 6 - 3x$.
- 5p** a) Reprezentați grafic funcția f în sistemul de coordonate xOy .
- 5p** b) Determinați numărul real p pentru care punctul $A(p, p + 4)$ aparține graficului funcției f .
- 5p** 5. Se consideră expresia $E(x) = \left(2 - \frac{8}{x+2}\right) : \frac{x^2 - 4x + 4}{x^2 - 4}$, pentru orice număr real $x, x \neq -2$ și $x \neq 2$. Arătați că $E(x) = 2$, pentru orice număr real $x, x \neq -2$ și $x \neq 2$.

SUBIECTUL al III-lea - Pe foaia de examen scrieți rezolvările complete.

(30 de puncte)

- 1.** În Figura 2 este reprezentat schematic un turn format din prisma dreaptă $ABCDMNPQ$ cu baza pătrat și piramida patrulateră regulată $SMNPQ$. Se știe că: $AB = 5$ m, $AM = 12$ m și $m(\sphericalangle MSN) = 60^\circ$.

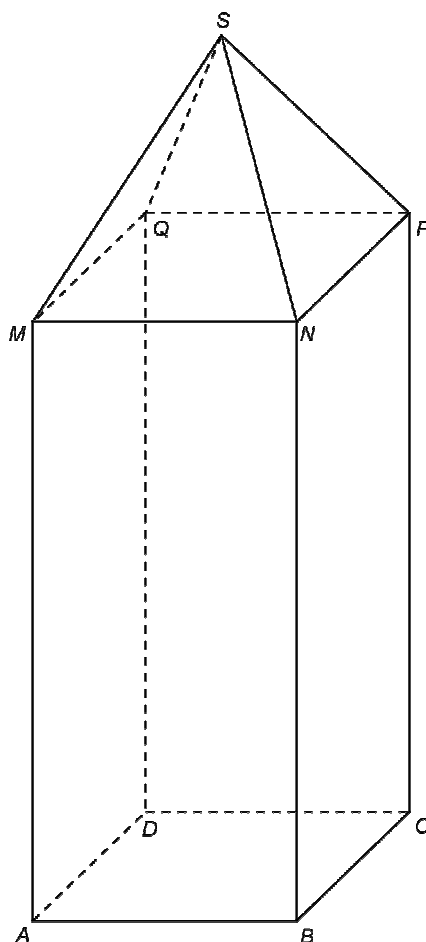


Figura 2

- 5p** a) Calculați distanța dintre punctele D și M .
5p b) Calculați aria laterală a piramidei $SMNPQ$.
5p c) Arătați că înălțimea turnului este mai mică decât 16 m.

2. Dreptunghiul $ABCD$ din Figura 3 reprezintă schița unei mese de biliard. Dimensiunile mesei sunt $AB = 12$ dm și $BC = 18$ dm.

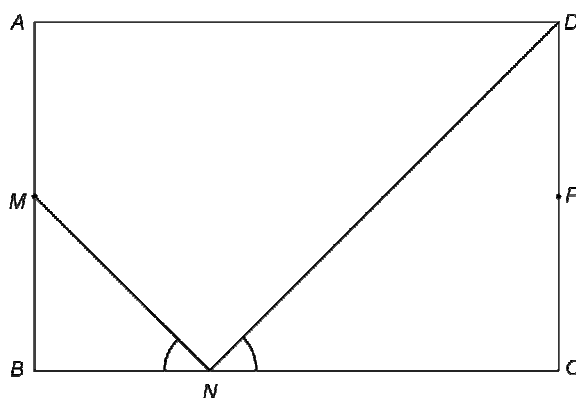


Figura 3

- 5p** a) Calculați aria dreptunghiului $ABCD$, exprimată în metri pătrați.
5p b) Determinați perimetrul triunghiului APB , unde P este mijlocul segmentului (CD) .
5p c) O bilă se află în punctul M , mijlocul laturii (AB) . Un jucător lovește bila care atinge latura (BC) în punctul N și apoi ajunge în punctul D . Știind că unghiurile MNB și CND sunt congruente, arătați că dreptele MN și ND sunt perpendiculare.